

Product Manual
Spray mop

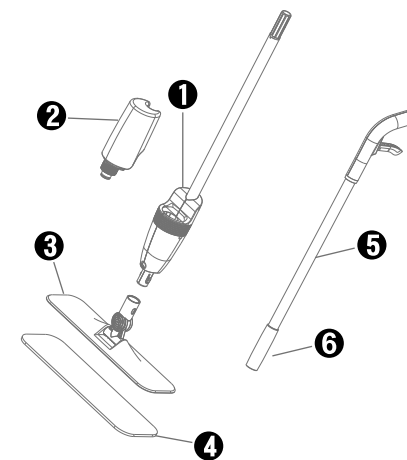
TB500

Please read the user guide carefully before operation

Warm tips:

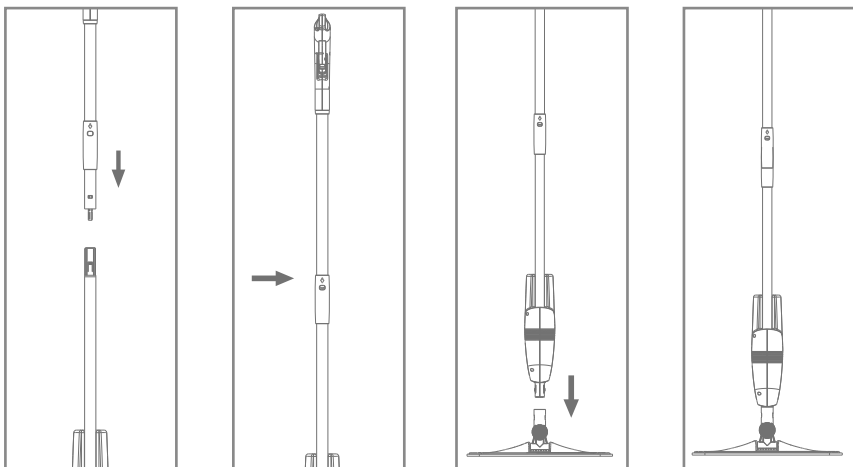
1. It is recommended to use clean water or neutral detergent in the water tank
2. To prevent clogging, do not add strong corrosive liquids into the water tank
3. After each use, please add clean water up to 1/3 for the tank to clean the device
4. To keep the effectiveness of the spray system, please use non-neutral detergent to clean the spray outlet

Structure

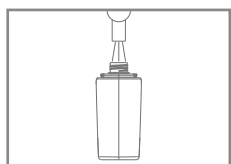


- ① Subject ② Water tank ③ Mop plate
④ Mop ⑤ Handle ⑥ Interface

Mop Assembling



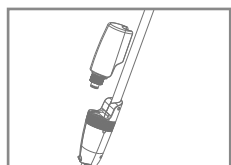
How to use water tank



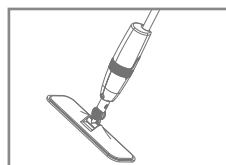
Fill the tank with tap water



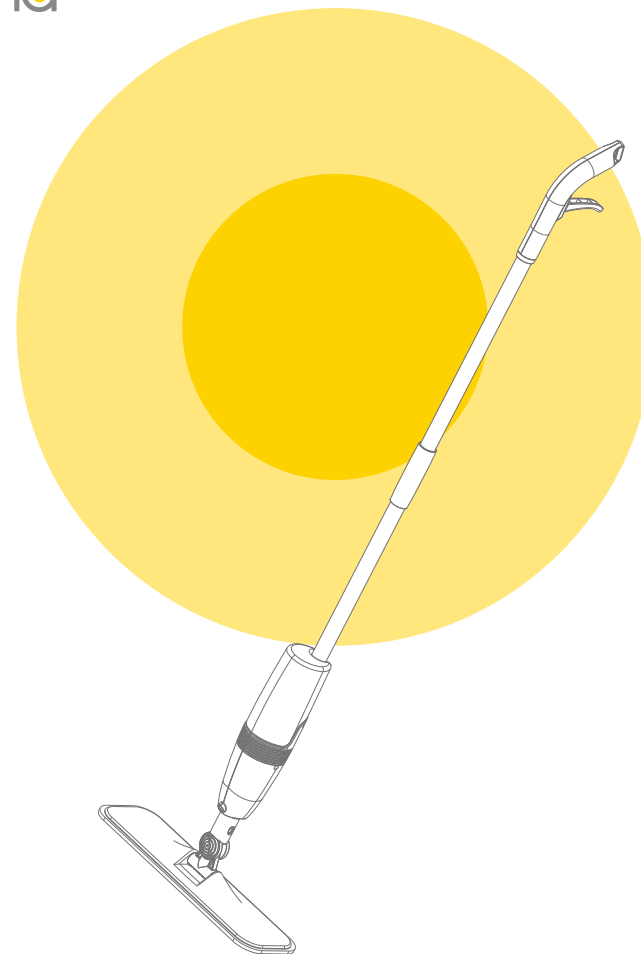
Tighten the tank lid



Assemble the tank back onto the mop body



Easy carry out



Руководство пользователя
 Спрей швабра

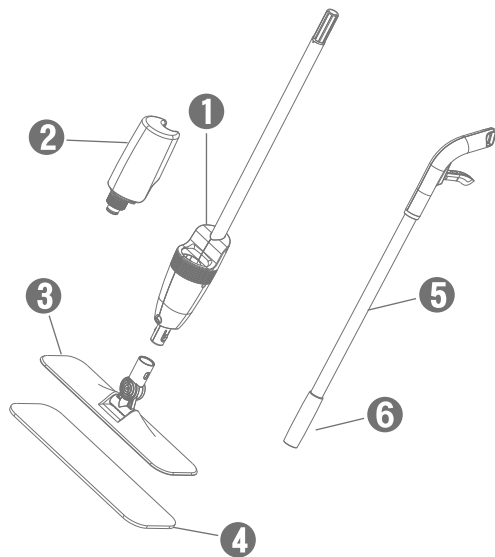
TB500

Пожалуйста, внимательно прочитайте инструкцию перед началом работы.

Теплые советы:

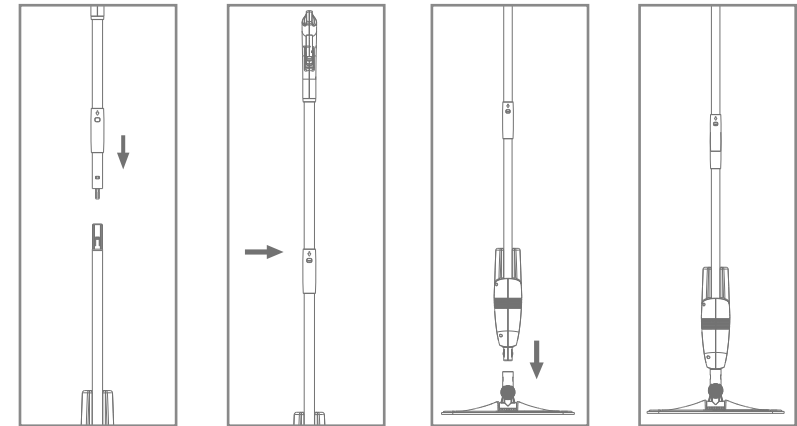
1. Рекомендуется использовать чистую воду или нейтральное моющее средство в резервуаре для воды
2. Чтобы предотвратить засорение, не добавляйте сильные едкие жидкости в резервуар для воды.
3. После каждого использования, пожалуйста, добавляйте чистую воду до 1/3 для бака для очистки устройства
4. Чтобы сохранить эффективность системы распыления, используйте нейтральное моющее средство для очистки выпускного отверстия.

Состав

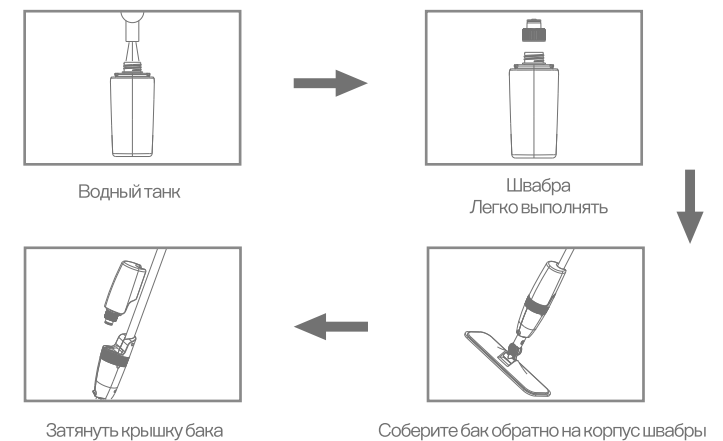


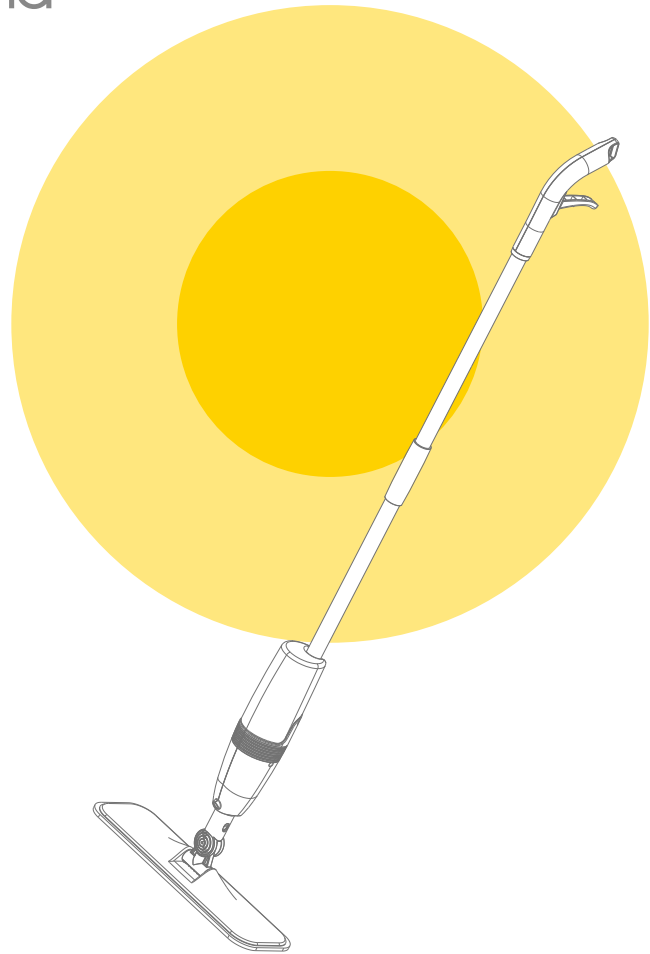
- | | | |
|----------|--------------|---------------------------|
| 1 Тема | 2 Наполните | 3 бак водопроводной водой |
| 4 швабра | 5 Справиться | 6 Интерфейс |

Сборка швабры



Как использовать бак для воды





Product Manual Spray mop

TB500

Please read the user guide carefully before operation

Przeczytaj uważnie instrukcję.

Dziękujemy za dokonanie zakupu. Prosimy o zapoznanie się z niniejszą instrukcją przed rozpoczęciem korzystania z produktu i zachowanie jej w celu późniejszego skorzystania.

Ilustracje i informacje zawarte w niniejszej instrukcji mają charakter wyłącznie poglądowy i mogą nie odzwierciedlać w pełni rzeczywistego produktu.

Nasze produkty mogą ulec zmianie bez uprzedniego powiadomienia.

Wskazówki

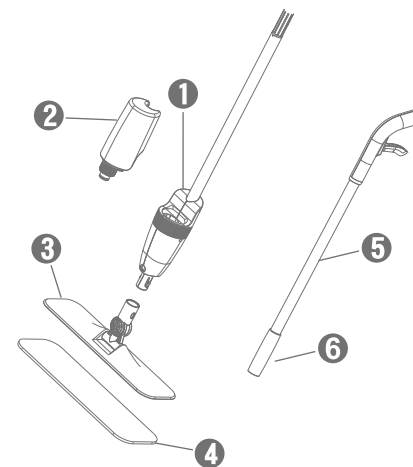
Zalecane jest używanie wyłącznie czystej wody lub neutralnego detergentu w zbiorniku na wodę.

By uniknąć problemów, nie wlewaj do zbiornika substancji żrących.

Po każdym użyciu wypełnij zbiornik wodą do ok. 1/3 pojemności by go wyczyścić.

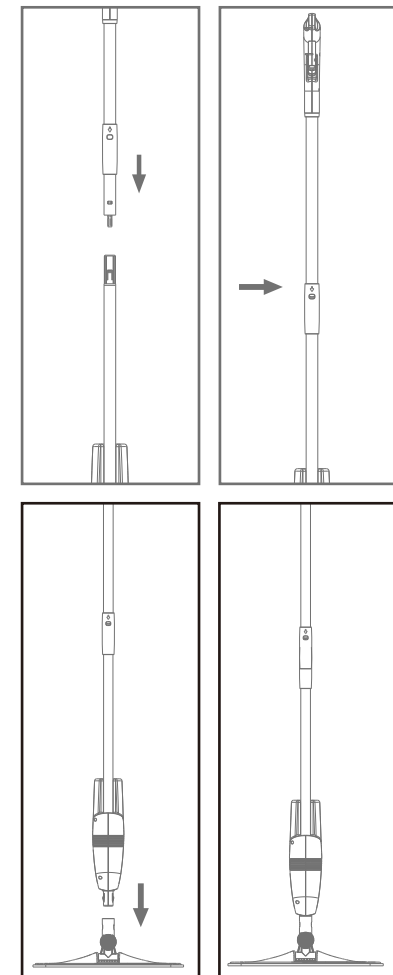
Aby utrzymać wysoką wydajność systemu natryskowego, użyj nie-neutralnego detergentu do czyszczenia wylotu natrysku.

Budowa mopa



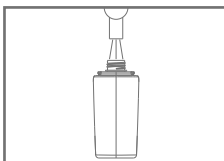
1. Spryskiwacz mopa
2. Zbiornik na wodę
3. Płytki mopa
4. Mop
5. Uchwyt
6. Łącznik

Montaż mopa



Jak korzystać ze zbiornika z wodą

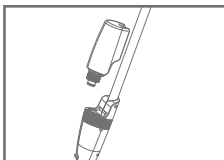
Napełnij zbiornik wodą



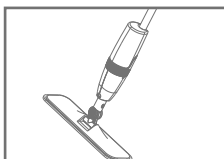
Dokręć pokrywę zbiornika



Zainstaluj zbiornik z wodą



Mop jest gotowy do użycia



Parametry techniczne

Nazwa	Mop
Model	TB500
Zasięg spryskiwacza	100 cm
Szerokość powierzchni sprzątającej	38,3 cm
Pojemność zbiornika na wodę	0,5 l
Waga	1,1 kg
Materiał	ABS / poliwęglan, aluminium, szmatka z włókna węglowego